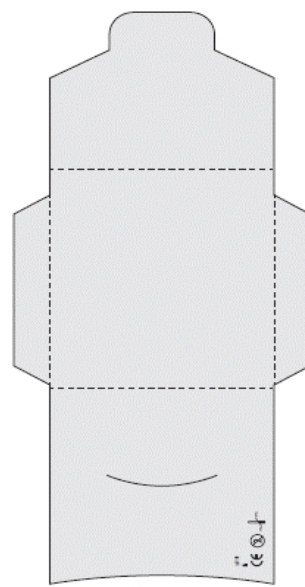


TIRITAS/APÓSITOS ADHESIVOS

SOBRES CON TIRITAS/APÓSITOS



SOBRE GRANDE

Personalización en toda la superficie
Impresión a todo color CMYK
Tamaño 124x262 mm
Tamaño plegado 100x95 mm

Incluye 10 Tiritas/apósitos Estándar o Impresas a todo color

A PARTIR DE 1000 uds.

ENTREGA DESDE 4 SEMANAS

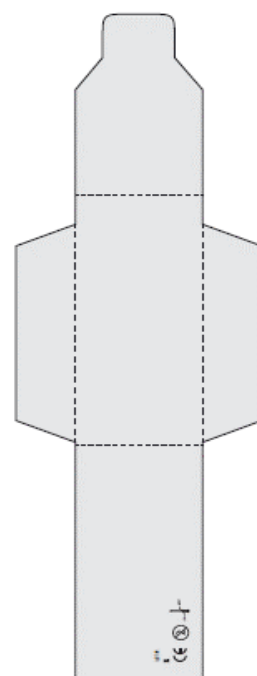
0,50 €

| Los precios incluyen impresión a todo color en el sobre | | | | | | | |
|---|--------|--------|--------|--------|--------|----------|--------|
| Tiritas/apósitos | 1000 | 3000 | 5000 | 10000 | 25000 | 50000 | 100000 |
| Estándar | 0,91 € | 0,79 € | 0,71 € | 0,59 € | 0,55 € | 0,52 € | 0,50 € |
| Impresas | | 1,50 € | 1,30 € | 1,02 € | 0,95 € | 0,93 € | 0,92 € |
| | | | | | | FOTOLITO | 97 € |

El fotolito de las tiritas impresas está incluido en el precio unitario.

| Tiritas/apósitos Estándar | |
|---------------------------|-----------|
| Cantidad mínima | 1.000uds |
| Plazo entrega | 4 Semanas |

| Tiritas/apósitos IMPRESAS | |
|---------------------------|--------------|
| Cantidad mínima | 3.000uds |
| Plazo entrega | 9-10 Semanas |
| Fotolito | Incluido |



SOBRE PEQUEÑO

Personalización en toda la superficie
Impresión a todo color CMYK
Tamaño 91x265 mm
Tamaño plegado: 100x47 mm

Incluye 5 Tiritas/apósitos Estándar o Impresas a todo color

A PARTIR DE 1000 uds.

ENTREGA DESDE 4 SEMANAS

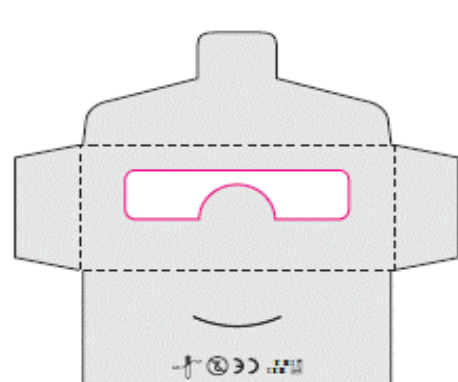
0,39 €

| Los precios incluyen impresión a todo color en el sobre | | | | | | | |
|---|--------|--------|--------|--------|--------|----------|--------|
| Tiritas/apósitos | 1000 | 3000 | 6000 | 10000 | 25000 | 50000 | 100000 |
| Estándar | 0,73 € | 0,62 € | 0,56 € | 0,45 € | 0,43 € | 0,41 € | 0,39 € |
| Impresas | | | 0,92 € | 0,81 € | 0,79 € | 0,77 € | 0,76 € |
| | | | | | | FOTOLITO | 97 € |

El fotolito de las tiritas impresas está incluido en el precio unitario.

| Tiritas/apósitos Estándar | |
|---------------------------|-----------|
| Cantidad mínima | 1.000uds |
| Plazo entrega | 4 Semanas |

| Tiritas/apósitos Impresas | |
|---------------------------|--------------|
| Cantidad mínima | 6.000uds |
| Plazo entrega | 9-10 Semanas |
| Fotolito | Incluido |



SOBRE MINI

Personalización en toda la superficie
Impresión a todo color CMYK

Tamaño plegado: 82x47 mm

Incluye 3 Tiritas/apósitos Estándar o Impresas a todo color

A PARTIR DE 3000 UDS

ENTREGA DESDE 4 SEMANAS

0,39 €

| Los precios incluyen impresión a todo color en el sobre | | | | | | | |
|---|------|--------|--------|--------|--------|----------|--------|
| Tiritas/apósitos | 1000 | 3000 | 6000 | 10000 | 25000 | 50000 | 100000 |
| Estándar | | 0,42 € | 0,33 € | 0,30 € | 0,26 € | 0,24 € | 0,23 € |
| Impresas | | | | 0,61 € | 0,56 € | 0,51 € | 0,48 € |
| | | | | | | FOTOLITO | 97 € |

El fotolito de las tiritas impresas está incluido en el precio unitario.

| Tiritas/apósitos Estándar | |
|---------------------------|-----------|
| Cantidad mínima | 3.000uds |
| Plazo entrega | 4 Semanas |

| Tiritas/apósitos Impresas | |
|---------------------------|--------------|
| Cantidad mínima | 10.000uds |
| Plazo entrega | 9-10 Semanas |
| Fotolito Tiritas/apósitos | Incluido |





ISO 13485



DISPENSADOR DE TIRITAS/APÓSITOS MiniKit

MiniKit CON TIRITAS/APÓSITOS

Tamaño: 95x50x25 mm
Etiqueta: 40x82 mm

Incluye 10 Tiritas/apósitos Estándar o Impresas a todo color

A PARTIR DE 100 uds

ENTREGA DESDE 4 SEMANAS

0,76 €

| Los precios incluyen impresión a todo color en la etiqueta | | | | | | | |
|--|--------|--------|--------|--------|--------|----------|--------|
| Tiritas/apósitos | 100 | 250 | 500 | 1000 | 3000 | 5000 | 10000 |
| Estándar | 2,38 € | 1,58 € | 1,23 € | 1,01 € | 0,86 € | 0,78 € | 0,76 € |
| | | | | | | FOTOLITO | 97 € |

A PARTIR DE 3000 uds

ENTREGA DESDE 6 SEMANAS

1,19 €

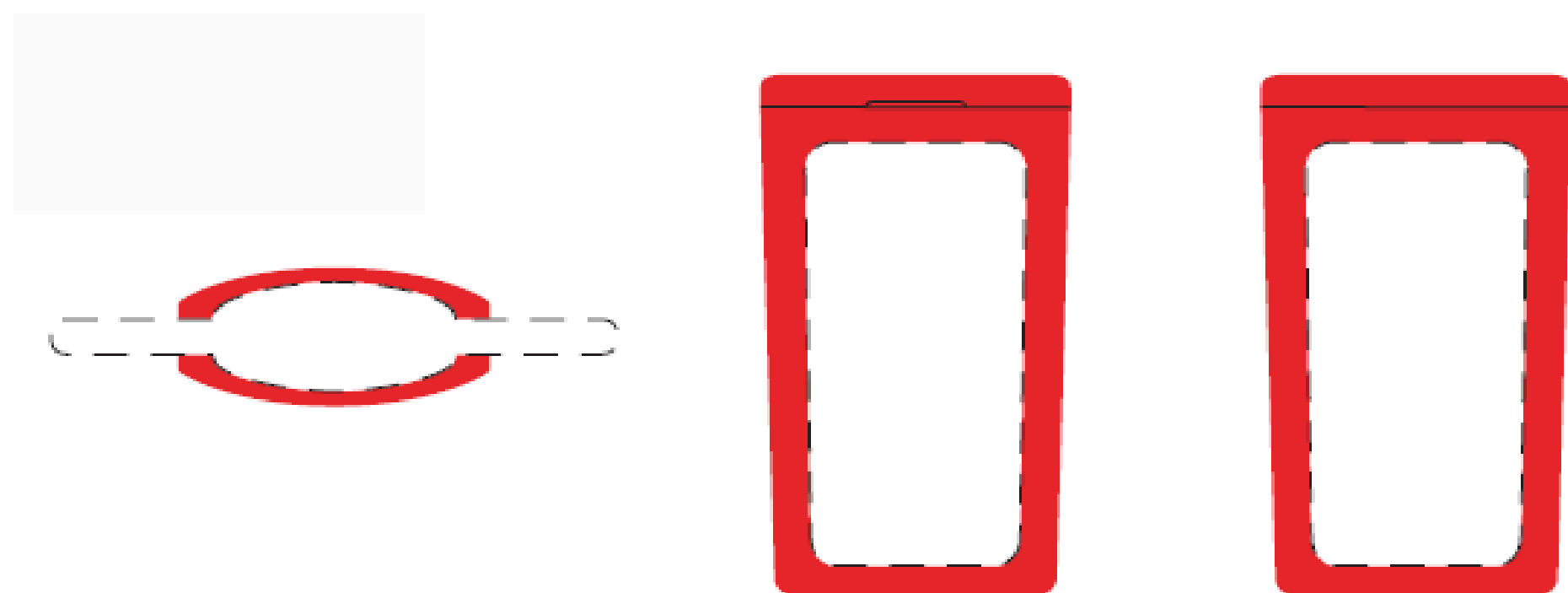
| Los precios incluyen impresión a todo color en la etiqueta | | | | | | | |
|--|------|--------|--------|--------|--------|----------|--------|
| Tiritas/apósitos | 1000 | 3000 | 5000 | 10000 | 25000 | 50000 | 100000 |
| Impresas | | 1,60 € | 1,44 € | 1,36 € | 1,29 € | 1,24 € | 1,19 € |
| | | | | | | FOTOLITO | 97 € |

El fotolito de las tiritas impresas está incluido en el precio unitario.

| Tiritas/apósitos Estándar | |
|---------------------------|-----------|
| Cantidad mínima | 1.000uds |
| Plazo entrega | 4 Semanas |



| Tiritas/apósitos Impresas | |
|---------------------------|--------------|
| Cantidad mínima | 3.000uds |
| Plazo entrega | 9-10 Semanas |
| Fotolito | Incluido |



Información técnica del dispensador MiniKit

| My Kit | Cantidad mínima | Plazo entrega | Peso | Tamaño |
|---------------------|------------------|------------------|---------|-------------------|
| | 100uds | 4 Semanas | 16gr | 95x50x25 mm |
| Marcaje | Etiqueta frontal | Etiqueta trasera | color | Método |
| | 40x82mm | 96x21mm | CMYK | Impresión digital |
| Colores disponibles | | | | |
| | Blanco | Amarillo | Purpura | Verde |
| | | | | |
| | Azul | Rojo | Negro | Naranja |

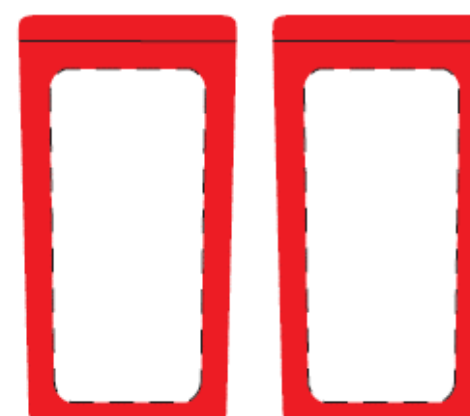
Etiqueta Estándar con tu logo

Etiqueta completamente personalizada



DISPENSADOR DISPONIBLE EN DOS TAMAÑOS AL MISMO PRECIO

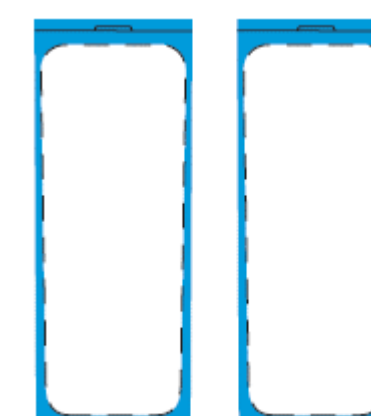
MiniKit 50



MiniKit 50

Tamaño: 95x50x25 mm
Etiqueta: 40x82 mm
Contiene 10 Tiritas/apósitos

MiniKit 35



MiniKit 35

Tamaño: 100x35x25 mm
Etiqueta: 96x21 mm
Contiene 5 Tiritas/apósitos

EJEMPLOS SOBRES GRANDES



EJEMPLOS SOBRES PEQUEÑOS



EJEMPLOS DISPENSADORES



EJEMPLO TIRITA/APÓSITO Estándar mm72x119



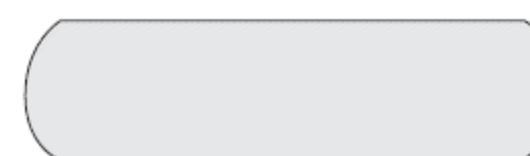
Nuestras tiritas/apósitos:

- . Resistentes al agua
- . Con marca CE
- . Con test de biocompatibilidad
- . Selladas de forma individual.
- . Se puede imprimir logo de hasta 6 colores

EJEMPLO TIRITAS/APÓSITOS Impresas mm72x119



Plantilla de la Tirita/Apósito



INFORMACIÓN GENERAL

Todas las Tiritas/apósitos cumplen la normativa de la CE: ISO 13485 que regula los productos médicos.

FORMATO DE ARCHIVOS Y RESOLUCIÓN

Los archivos se tienen que recibir en alta resolución de 300DPI mínimo. En formato AI o EPS.

Para que el proceso de diseño sea más fácil, disponemos de plantillas para todos los productos.

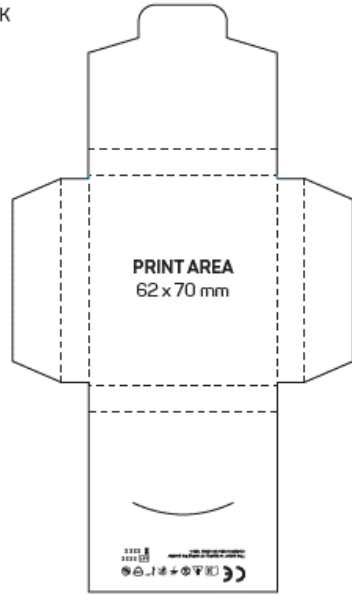
PLAZOS DE ENTREGA

Plazos de entrega entre 4-6 Semanas, dependiendo del artículo y la cantidad. Contáctanos para dar plazos exactos.

SOBRE DE PRESERVATIVOS



Print method: CMYK
Size: 62 x 70 mm
Material: Carton



Sobre de preservativos
1 o 2 preservativos



A PARTIR DE 1000 uds

ENTREGA DESDE
4 SEMANAS

desde
0,74 €

Los precios incluyen impresión a todo color en el sobre

| | 1000 | 2500 | 5000 | 10000 |
|-----------------|--------|--------|--------|--------|
| 1 preservativo | 0,97 € | 0,87 € | 0,80 € | 0,74 € |
| 2 preservativos | 1,11 € | 0,99 € | 0,92 € | 0,86 € |

Fotolito: 81 €

KITS Y BOLSAS DE PRIMEROS AUXILIOS

Envelope First price

Weight: 20g



SOBRE 18 PIEZAS PRIMEROS AUXILIOS

SOBRE 18 PIEZAS PRIMEROS AUXILIOS

4 x Tiritas resistentes al agua 56 x 19 mm
4 x Tiritas resistentes al agua 72 x 19 mm
4 x Tiritas resistentes al agua 72 x 25 mm
4 x Toallitas limpiadoras
2 x Toallitas secas

A PARTIR DE 1000 uds

ENTREGA DESDE
4 SEMANAS

1,97 €

Los precios incluyen impresión a todo color en el sobre

| | 1000 | 2500 | 5000 | 10000 |
|--|--------|--------|--------|--------|
| | 2,54 € | 2,29 € | 2,08 € | 1,97 € |

Fotolito: 81 €

CAJA METÁLICA 18 PIEZAS PRIMEROS AUXILIOS



CAJA METÁLICA 18 PIEZAS PRIMEROS

4 x Tiritas resistentes al agua 56 x 19 mm
4 x Tiritas resistentes al agua 72 x 19 mm
4 x Tiritas resistentes al agua 72 x 25 mm
4 x Toallitas limpiadoras
2 x Toallitas secas

A PARTIR DE 100 uds

ENTREGA DESDE
4 SEMANAS

2,85 €

Los precios incluyen impresión a todo color en la pegatina

| | 100 | 250 | 500 | 1000 | 2500 | 5000 | 10000 |
|--|--------|--------|--------|--------|--------|--------|--------|
| | 4,42 € | 3,80 € | 3,49 € | 3,30 € | 3,10 € | 2,94 € | 2,85 € |

Fotolito: 81 €

BOLSA IMPERMEABLE

Dimensiones: 150 x 290 mm
Peso: 100 g
Material: 100% Poliéster
Impresión: Transfer

BOLSA PEQUEÑA: 21 PIEZAS /system 1

BOLSA MEDIANA: 31 PIEZAS / system 1 + extra 2

A PARTIR DE 100 uds

ENTREGA DESDE
4 SEMANAS

5,45 €

Los precios incluyen impresión a 1 color

| PRODUCTO | IMPRESIÓN | 50 | 100 | 250 | 500 | 1000 | 2500 | 5000 |
|---------------|-----------|---------|---------|--------|--------|--------|--------|--------|
| BOLSA PEQUEÑA | 1 color | 10,62 € | 8,97 € | 7,29 € | 6,55 € | 6,22 € | 5,72 € | 5,45 € |
| BOLSA MEDIANA | 1 color | 12,95 € | 11,17 € | 9,40 € | 8,58 € | 8,15 € | 7,57 € | 7,21 € |

Fotolito: 1 color 81 €



PRINT AREA
150 x 250 mm

System 1

11 x Medium washproof plasters
2 x Large washproof plasters
2 x Compress for wounds and burns
6 x Skin cleansing swabs



Extra 2

2 x 3 Skin closure strips
1 x Metal scissors
1 x Disposable gloves
1 x Tape roll





basoa
the perfect gift company



TARIFA APÓSITOS ADHESIVOS Y BOTIQUINES

Válido desde: 02/01/2020

hasta: 31/01/2020

BOLSA EVA GRANDE



Bolsa EVA grande

- 1 Guía primeros auxilios
- 1 Rollo cinta
- 1 Tijeras metálicas
- 12 Imperdibles
- 1 Pinzas de metal
- 1 Venda triangular
- 4 Venda compresora
- 2 Par de guantes desechables
- 10 Toallitas húmedas
- 4 Toallitas limpiadoras secas
- 9 Tiritas/apósitos medianas
- 2 Tiritas/apósitos grandes
- 2 Tiritas/apósitos pequeñas
- 2 Apósitos esterilizados para heridas
- 2 Bandas elásticas
- 1 Protector para el boca a boca

Colores disponibles: ● Rojo ● Negro

Tamaño 250 x 200 x 80 mm
Área de impresión: 205 x 145 mm

A PARTIR DE
50 UDS

ENTREGA DESDE
4 SEMANAS

18,45 €

| | | PRECIOS | | | | | | |
|-----------------------|----------|---|----------|---------|---------|---------|---------|---------|
| Artículo | Marcaje | 25 | 50 | 100 | 250 | 500 | 1000 | 2500 |
| EVA Grande | Sin logo | | 36,48 € | 29,49 € | 23,53 € | 22,28 € | 20,16 € | 18,45 € |
| EVA Grande | 1 color | | 38,81 € | 31,43 € | 24,85 € | 23,43 € | 21,18 € | 19,16 € |
| Coste extra por color | | Incluye impresión 1 color- Para 2 o más colores bajo consulta | | | | | | |
| Fotolito | 1 color | | 120,97 € | | | | | |

BOLSA EVA MEDIANA



Tamaño etiqueta: 52,5x30mm.

Bolsa EVA Mediana

- 1 Guía primeros auxilios
- 1 Tiritas redonda
- 12 Tiritas/apósitos
- 1 Pinzas de metal
- 1 Tijeras
- 1 Venda triangular
- 1 Par de guantes desechables
- 2 Venda compresora
- 1 Apósitos esterilizados para heridas
- 2 Toallitas limpiadoras secas
- 4 Toallitas húmedas
- 1 Protector para el boca a boca

Colores disponibles: ● Rojo ● Negro

Tamaño 130 x 150 x 60 mm
Área de impresión 100 x 90 mm

A PARTIR DE
50 UDS

ENTREGA DESDE
4 SEMANAS

12,57 €

| | | PRECIOS | | | | | | |
|-----------------------|----------|---|----------|---------|---------|---------|---------|---------|
| Artículo | Marcaje | 25 | 50 | 100 | 250 | 500 | 1000 | 2500 |
| BOLSA MEDIANA | Sin logo | | 24,77 € | 20,93 € | 16,41 € | 15,07 € | 13,96 € | 12,57 € |
| BOLSA MEDIANA | 1 color | | 27,10 € | 22,88 € | 17,73 € | 16,22 € | 14,98 € | 13,27 € |
| Coste extra por color | | Incluye impresión 1 color- Para 2 o más colores bajo consulta | | | | | | |
| Fotolito | 1 color | | 120,97 € | | | | | |



BOLSA EVA CUADRADA

Bolsa EVA Cuadrada

- 1 Guía primeros auxilios
- 1 Tirita/apositos redondas
- 12 Tiritas/apositos
- 1 Pinzas de metal
- 1 Tijeras
- 1 Venda triangular
- 1 Par de guantes desechables
- 2 Venda compresora
- 1 Apositos esterilizados para heridas
- 2 Toallitas limpiadoras secas
- 4 Toallitas húmedas
- 1 Protector para el boca a boca

A PARTIR DE
500 UDS

14,48 €

ENTREGA DESDE
12 SEMANAS

PRECIOS

| Artículo | Marcaje | 25 | 50 | 100 | 250 | 500 | 1000 | 2500 |
|-----------------------|----------|---|----|----------|-----|---------|---------|---------|
| EVA SQ | Sin logo | | | | | 17,10 € | 15,52 € | 14,48 € |
| EVA SQ | 1 color | | | | | 18,25 € | 16,54 € | 15,18 € |
| Coste extra por color | | Incluye impresión 1 color- Para 2 o más colores bajo consulta | | | | | | |
| Fotolito | 1 color | | | 120,97 € | | | | |

Colores disponibles:

- Rojo
- Negro
- Verde
- Púrpura
- Gris
- Turquesa

Tamaño 180 x 180 x 80 mm
Área de impresión 125 x 125 mm



KIT PRÁCTICO

Kit Práctico

- 1 Guía primeros auxilios
- 1 Tijeras metálicas
- 1 Par de guantes desechables
- 10 Toallitas húmedas
- 4 Toallitas limpiadoras secas
- 9 Tiritas/apositos medianas
- 2 Tiritas/apositos grandes
- 2 Tiritas/apositos pequeñas
- 2 Apósitos esterilizado para heridas
- 1 Banda elástica
- 1 Hoja respiración
- 1 Manta primeros auxilios

A PARTIR DE
50 uds

8,37 €

ENTREGA DESDE
4 SEMANAS

PRECIOS

| Artículo | Marcaje | 50 | 100 | 250 | 500 | 1000 | 2500 | 5000 |
|-----------------------|----------|---|---------|----------|---------|---------|--------|--------|
| Kit Práctico | Sin logo | € 18,77 | 15,41 € | 11,96 € | 10,93 € | 9,67 € | 8,96 € | 8,37 € |
| Kit Práctico | 1 color | € 21,42 | 17,74 € | 13,91 € | 12,25 € | 10,82 € | 9,98 € | 9,07 € |
| Coste extra por color | | Incluye impresión 1 color- Para 2 o más colores bajo consulta | | | | | | |
| Fotolito | 1 color | | | 120,97 € | | | | |

Colores disponibles: ● Rojo ● Gris

Tamaño 290 x 210 x 25 mm
Área de impresión 210 x 100 mm



KIT FAMILIAR



Kit Familiar

- 1 Guía primeros auxilios
- 1 Tijeras metálicas
- 1 Par de guantes desechables
- 10 Toallitas húmedas
- 4 Toallitas limpiadoras secas
- 9 Tiritas/apósitos medianas
- 2 Tiritas/apósitos grandes
- 2 Tiritas/apósitos pequeñas
- 2 Apósitos esterilizado para heridas
- 1 Banda elástica
- 1 Hoja respiración

Colores disponibles: ● Naranja

Tamaño 200 x 150 x 60 mm
Área de impresión 60 x 25 mm

A PARTIR DE
25 uds

ENTREGA DESDE
4 SEMANAS

10,82 €

| | | PRECIOS | | | | | | |
|-------------------------------|----------|---|---------|---------|---------|---------|---------|---------|
| Artículo | Marcaje | 25 | 50 | 100 | 250 | 500 | 1000 | 2500 |
| FM KIT | Sin logo | € 22,87 | 18,53 € | 15,29 € | 14,18 € | 12,79 € | 11,38 € | 10,82 € |
| FM KIT | 1 color | | | | 17,10 € | 14,67 € | 13,27 € | 12,18 € |
| Impresión a partir de 250uds. | | | | | | | | |
| Coste extra por color | | Incluye impresión 1 color- Para 2 o más colores bajo consulta | | | | | | |
| Fotolito | 1 color | 120,97 € | | | | | | |

KIT TAXI



Kit Taxi

- 12 Tiritas/apósitos
- 1 Guía primeros auxilios
- 1 Mini Tijeras
- 1 Par de guantes desechables

Colores disponibles:
● Rojo ● Negro ● Azul

Tamaño mm 150 x 110 x 50
Área de impresión 110 x 70 mm

A PARTIR DE
500 uds

ENTREGA DESDE
4 SEMANAS

2,96 €

| | | PRECIOS | | | | | | |
|-----------------------|---------|---|-----|--------|--------|--------|--------|--------|
| Artículo | Marcaje | 100 | 250 | 500 | 1000 | 2500 | 5000 | 10000 |
| TX KIT | Blank | | | 4,04 € | 3,56 € | 3,30 € | 3,06 € | 2,96 € |
| TX KIT | 1 color | | | 5,98 € | 4,88 € | 4,45 € | 4,07 € | 3,67 € |
| Coste extra por color | | Incluye impresión 1 color- Para 2 o más colores bajo consulta | | | | | | |
| Fotolito | 1 color | 120,97 € | | | | | | |

PROTECTOR BOCA A BOCA



Llavero protector para el boca a boca

- 1 Llavero
- 1 Careta

A PARTIR DE
500 uds

ENTREGA DESDE

1,90 €

| | | Los precios incluyen impresión a todo color en la etiqueta del llavero | | | | | | |
|----------|--------------|--|-----|--------|--------|--------|--------|--------|
| Artículo | Marcaje | 100 | 250 | 500 | 1000 | 2500 | 5000 | 10000 |
| FM KIT | A todo color | | | 2,37 € | 2,22 € | 2,09 € | 1,98 € | 1,90 € |
| Fotolito | diseño | 120,97 € | | | | | | |



CAJA DE SEGURIDAD TRIO

Caja Trio
1 KIT DIN 13164
1 Triángulo de seguridad
1 Chaleco de seguridad

A PARTIR DE
50 UDS

ENTREGA DESDE
4 SEMANAS

20,94 €

Los precios incluyen impresión a todo color

| Artículo | Marcaje | 50 | 100 | 200 | 500 | 1000 | 2500 | 5000 |
|-----------|--------------|----------|---------|---------|---------|---------|---------|---------|
| CAJA TRIO | A todo color | 41,65 € | 31,43 € | 27,30 € | 25,39 € | 22,59 € | 21,57 € | 20,94 € |
| Fotolito | diseño | 120,97 € | | | | | | |

Colores disponibles:

Blanco Rojo Azul Negro

Tamaño 450 x 135 x 75 mm
Area de impresión 410 x 90 mm



CAJA DE SEGURIDAD DUO



Duo box
1 Chaleco de seguridad
1 Triángulo de seguridad

A PARTIR DE
50 UDS

ENTREGA DESDE
4 SEMANAS

18,99 €

Los precios incluyen impresión a todo color

| Artículo | Marcaje | 50 | 100 | 200 | 500 | 1000 | 2500 | 5000 |
|----------|--------------|----------|---------|---------|---------|---------|---------|---------|
| Caja Duo | A todo color | 36,33 € | 28,61 € | 24,76 € | 23,08 € | 20,48 € | 19,56 € | 18,99 € |
| Fotolito | diseño | 120,97 € | | | | | | |

Colores disponibles:

Blanco Rojo Azul Negro

Tamaño 450 x 135 x 75 mm
Area de impresión 410 x 90 mm



TRIÁNGULO DE SEGURIDAD

Triángulo de seguridad
Cumple la normativa R27
1 Triángulo de seguridad

A PARTIR DE
100 UDS

ENTREGA DESDE
4 SEMANAS

4,33 €

Precios sin logo

| Artículo | Marcaje | 100 | 200 | 500 | 1000 | 2500 | 5000 | 10000 |
|-----------|----------|---------|--------|--------|--------|--------|--------|--------|
| Triángulo | Sin logo | 10,31 € | 7,72 € | 6,42 € | 5,71 € | 4,89 € | 4,57 € | 4,33 € |

Este producto NO se puede marcar

Colores disponibles: Rojo

Tamaño 435 x 60 x 30 mm
Area de impresión 52,5 x 30 mm



Tamaño etiqueta: 52,5x30mm.





BOLSA SUAVE

Bolsa Suave

1 DIN 13164
Material: Poliéster

A PARTIR DE
50 UDS

ENTREGA DESDE
6 SEMANAS

7,67 €

| Precios | | | | | | | | |
|-----------------------|----------|---|---------|---------|---------|--------|--------|--------|
| Artículo | Marcaje | 50 | 100 | 200 | 500 | 1000 | 2500 | 5000 |
| Bolsa | Sin logo | 17,16 € | 13,51 € | 10,84 € | 9,12 € | 8,76 € | 8,12 € | 7,67 € |
| Bolsa | 1 color | 19,32 € | 15,17 € | 12,16 € | 10,15 € | 9,58 € | 8,82 € | 8,27 € |
| Coste extra por color | | Incluye impresión 1 color- Para 2 o más colores bajo consulta | | | | | | |
| Fotolito | 1 color | 120,97 € | | | | | | |

Colores disponibles: ● Rojo ● Negro

Tamaño mm 250 x 165 x 75
Área de impresión 180 x 100 mm

MyKit DIN 13164

MyKit DIN 13164:2014

- 2 Vendajes primeros auxilios 8 cm x 10 cm
- 1 Vendaje primeros auxilios 10 cm x 12 cm
- 1 Vendaje primeros auxilios 6 cm x 8 cm
- 1 Tiritas/apósitos quemaduras 40 x 60 cm
- 1 Tiritas/apósitos quemaduras 60 x 80 cm
- 3 Venda compresora
- 2 Bandas elásticas 4 m x 6 cm
- 3 Bandas elásticas 4 m x 8 cm
- 1 Tijeras
- 1 Guía primeros auxilios
- 1 Rollo cinta
- 4 Vendaje adhesivo
- 2 Par de guantes desechables
- 2 Venda triangulares
- 1 Manta primeros auxilios
- 2 Toallitas húmedas
- 2 Tiritas/apósitos para dedos 70 x 40 mm
- 2 Tiritas/apósitos para dedos 120 x 20 mm
- 2 Tiritas/apósitos 72 x 19 mm
- 4 Tiritas/apósitos 72 x 25 mm

A PARTIR DE
50 UDS

ENTREGA DESDE
4 SEMANAS

14,17 €

| Los precios incluyen impresión en la etiqueta a todo color | | | | | | | | |
|--|---------|----------|---------|---------|---------|---------|---------|---------|
| Artículo | Marcaje | 50 | 100 | 200 | 500 | 1000 | 2500 | 5000 |
| Kit Din | Impreso | 21,05 € | 17,96 € | 16,35 € | 14,78 € | 14,94 € | 14,41 € | 14,17 € |
| Fotolito | diseño | 120,97 € | | | | | | |



Tamaño mm 250 x 165 x 75
Área de impresión 149,5 x 153,5 mm

BOLSA TRIO

Trio bag

- 1 DIN 13164 KIT
- 1 Triángulo de seguridad
- 1 Chaleco de seguridad

A PARTIR DE
50 UDS

ENTREGA DESDE
4 SEMANAS

17,08 €

| PRECIOS | | | | | | | | |
|-----------------------|----------|---|---------|---------|---------|---------|---------|---------|
| Artículo | Marcaje | 50 | 100 | 200 | 500 | 1000 | 2500 | 5000 |
| Bolsa Trio | Sin logo | 22,90 € | 19,86 € | 19,01 € | 17,95 € | 17,42 € | 17,14 € | 17,08 € |
| Bolsa Trio | 1 color | 23,37 € | 20,83 € | 19,82 € | 18,75 € | 18,02 € | 17,65 € | 17,59 € |
| Coste extra por color | | Incluye impresión 1 color- Para 2 o más colores bajo consulta | | | | | | |
| Fotolito | 1 color | 120,97 € | | | | | | |

Colores disponibles:

● Rojo ● Negro ● Azul

Tamaño 440 x 120 x 70 mm
Área de impresión 370 x 80 mm



BOLSA DUO 1



Bolsa Duo 1
1 KIT DIN 13164
1 Triángulo de seguridad

Colores disponibles:

● Rojo ● Negro ● Azul

Tamaño 440 x 120 x 70 mm
Área de impresión 370 x 80 mm

A PARTIR DE
50 UDS

ENTREGA DESDE
4 SEMANAS

17,08 €

| | | PRECIOS | | | | | | |
|-----------------------|----------|---|---------|---------|---------|---------|---------|---------|
| Artículo | Marcaje | 50 | 100 | 200 | 500 | 1000 | 2500 | 5000 |
| Bolsa Duo 1 | Sin logo | 22,70 € | 19,58 € | 18,67 € | 17,95 € | 17,42 € | 17,14 € | 17,08 € |
| Bolsa Duo 1 | 1 color | 23,17 € | 20,54 € | 19,48 € | 18,75 € | 18,02 € | 17,65 € | 17,59 € |
| Coste extra por color | | Incluye impresión 1 color- Para 2 o más colores bajo consulta | | | | | | |
| Fotolito | 1 color | 120,97 € | | | | | | |

BOLSA DUO 2



Bolsa Duo 2
1 KIT DIN 13164
1 Chaleco de seguridad

Colores disponibles:

● Rojo ● Negro ● Azul

Tamaño mm 440 x 120 x 70
Área de impresión 370 x 80 mm

A PARTIR DE
50 UDS

ENTREGA DESDE
4 SEMANAS

10,87 €

| | | PRECIOS | | | | | | |
|-----------------------|----------|---|---------|---------|---------|---------|---------|---------|
| Artículo | Marcaje | 50 | 100 | 200 | 500 | 1000 | 2500 | 5000 |
| Bolsa Duo 2 | Sin logo | 25,24 € | 21,19 € | 16,35 € | 14,42 € | 13,04 € | 11,65 € | 10,87 € |
| Bolsa Duo 2 | 1 color | 25,84 € | 21,53 € | 16,82 € | 14,73 € | 13,15 € | 11,74 € | 10,93 € |
| Coste extra por color | | Incluye impresión 1 color- Para 2 ó + colores bajo consulta | | | | | | |
| Fotolito | 1 color | 120,97 € | | | | | | |

KIT PRIMEROS AUXILIOS OUTDOOR



Primeros Auxilios Outdoor

- 1 Pinzas de metal, 8.8 cm
- 1 Tijeras, 12.7 cm
- 6 Imperdibles
- 4 Toallita seca en papel film 5 x 5 cm
- 1 Vendaje deportivo 7.5 cm x 2 m
- 1 Cinta adhesiva en bolsa 1.25 cm x 5 m
- 4 Toallita limpiadora 3 x 3 cm
- 1 Par de guantes en bolsa
- 1 Venda compresora. 10 x 10 cm
- 5 Tiritas/Apósitos transparente en bolsa, 72 x 19 mm
- 5 Tiritas/Apósitos transparente en bolsa, 72 x 25 mm
- 5 Tiritas/Apósitos transparente en bolsa, 56 x 19 mm
- 2 Tiritas/Apósitos redonda 37 x 55 mm
- 1 Punto para heridas
- 1 Manta primeros auxilios, 160 x 210 cm
- 1 Quita garrapatas, rojo
- 1 Venda primeros auxilios, 8 x 10 cm
- 1 Colirio natrium klorid 15 ml
- 1 Cartón con bolsa de primeros auxilios

Tamaño mm 100 x 140

A PARTIR DE
25 UDS

ENTREGA DESDE
4 SEMANAS

12,05 €

PRECIOS CON MARCAJE ESTÁNDAR

| Artículo | Marcaje | 25 | 50 | 100 | 250 | 500 | 1000 | 2500 |
|----------|----------|---------|---------|---------|---------|---------|---------|---------|
| Outdoor | Estándar | 26,48 € | 20,45 € | 17,34 € | 14,59 € | 13,62 € | 13,06 € | 12,05 € |

Este artículo NO se puede marcar



BOLSA MULTISPORT IMPERMEABLE



Bolsa Multisport

- 1 Par de guantes en bolsa
 - 2 Toallita limpiadora 3 x 3 cm
 - 5 Toallita seca en papel film 5 x 5 cm
 - 1 Cinta adhesiva en bolsa 1.25 cm x 5 m
 - 1 Punto para heridas
 - 4 Tiritas/Apósitos redondos 37 x 55 mm
 - 2 Toallita limpiadora
 - 1 Crema Aloe Vera
 - 1 Vendaje deportivo 7.5 cm x 2 m
 - 5 Tiritas/Apósitos transparente en bolsa, 72 x 19 mm
 - 5 Tiritas/Apósitos transparente en bolsa, 72 x 25 mm
 - 5 Tiritas/Apósitos transparente en bolsa, 56 x 19 mm
 - 1 Agujas hipodérmicas 23 G X 1 1/4
 - 1 Cartón -Multisport impermeable
- Todo dentro de la bolsa Impermeable

Tamaño mm 190 x 145

A PARTIR DE
25 UDS

ENTREGA DESDE

11,32 €

PRECIOS CON MARCAJE ESTÁNDAR

| Artículo | Marcaje | 25 | 50 | 100 | 250 | 500 | 1000 | 2500 |
|----------|----------|---------|---------|---------|---------|---------|---------|---------|
| Bolsa MS | Estándar | 24,42 € | 18,75 € | 15,88 € | 13,38 € | 12,41 € | 11,84 € | 11,32 € |

Artículo NO se puede marcar



BOLSA PRIMEROS AUXILIOS GENERAL



Bolsa Primeros Auxilios General

- 6 Imperdibles
- 1 Pinzas de metal, 8.8 cm
- 1 Termómetro de uso en la frente
- 1 Par de guantes en bolsa
- 1 Tijeras, 12.7 cm
- 1 Vendaje deportivo 7.5 cm x 2 m
- 5 Toallita seca en papel film 5 x 5 cm
- 1 Cinta adhesiva en bolsa 1.25 cm x 5 m
- 6 Toallita limpiadora 3 x 3 cm
- 2 Venda compresora. 10 x 10 cm
- 5 Tiritas/Apósitos transparente en bolsa, 72 x 1
- 5 Tiritas/Apósitos transparente en bolsa, 72 x 25 mm
- 5 Tiritas/Apósitos transparente en bolsa, 56 x 1
- 1 Tiritita 6 cm x 1 m en bolsa+ insert
- 1 Punto para heridas
- 1 Quita garrapatas, rojo
- 10 Tiritas/Apósitos grabados dibujitos, 7.2 x 1.9 cm
- 1 Gel quemaduras
- 1 Colirio natrium klorid 15 ml
- 1 Cinta adhesiva, rollo 2 m
- 2 Toallas comprimidas
- 1 Vendaje primeros auxilios 8 x 10 cm
- 3 Banda elástica, 4 m x 6 cm

Tamaño mm 130 x 180

A PARTIR DE
25 UDS

ENTREGA DESDE
2 SEMANAS

11,30 €

PRECIOS CON MARCAJE ESTÁNDAR

| Artículo | Marcaje | 25 | 50 | 100 | 250 | 500 | 1000 | 2500 |
|-----------------------------|----------|---------|---------|---------|---------|---------|---------|---------|
| AR-F1 | Estándar | 25,47 € | 20,57 € | 15,98 € | 13,87 € | 12,81 € | 11,84 € | 11,30 € |
| Artículo NO se puede marcar | | | | | | | | |



BOLSA PRIMEROS AUXILIOS IMPERMEABLE



Bolsa Primeros auxilios impermeable

- 6 Imperdibles
- 1 Termómetro de uso en la frente
- 1 Pinzas de metal, 8.8 cm
- 1 Par de guantes en bolsa /2ud
- 1 Vendaje deportivo 7.5 cm x 2 m
- 1 Vendaje cabestrillo 96 x 96 x 136 cm
- 1 Vendaje primeros auxilios, 8 x 10 cm
- 10 Toallita seca en papel film 5 x 5 cm
- 1 Cinta adhesiva en bolsa, rollo 1.25 cm x 5 m
- 6 Toallia limpiadora RFX 3 x 3 cm
- 1 Gel quemaduras 3.5g
- 5 Tiritas/Apósitos transparente en bolsa, 72 x 19 mm
- 5 Tiritas/Apósitos transparente en bolsa, 72 x 25 mm
- 5 Tiritas/Apósitos transparente en bolsa, 56 x 19 mm
- 1 Tiritita 6 cm x 1 m en bolsa+ insert
- 2 Tiritas/Apósitos redondos 37 x 55 mm
- 1 Venda compresora. 10 x 10 cm
- 1 Manta primeros auxilios, 160 x 210 cm
- 1 Punto para heridas
- 1 Quita garrapatas, rojo
- 2 Colirio natrium klorid 15 ml
- 3 Toallas comprimidas
- Todo dentro de la bolsa Impermeable

Tamaño mm 330 x 170 x 70

A PARTIR DE
25 UDS

ENTREGA DESDE
2 SEMANAS

25,59 €

PRECIOS CON MARCAJE ESTÁNDAR

| Artículo | Marcaje | 25 | 50 | 100 | 250 | 500 | 1000 | 2500 |
|----------------------------------|----------|---------|---------|---------|---------|---------|---------|---------|
| XP-WP1 | Estándar | 52,99 € | 42,58 € | 33,45 € | 30,59 € | 28,25 € | 27,23 € | 25,59 € |
| Este artículo NO se puede marcar | | | | | | | | |



INFORMACIÓN GENERAL

Todos los artículos cumplen la normativa de la CE.

FORMATO DE ARCHIVOS Y RESOLUCIÓN

Los archivos se tienen que recibir en alta resolución de 300DPI mínimo. En formato AI o EPS.

PLAZOS DE ENTREGA

Plazos de entrega entre 4-6 Semanas, dependiendo del artículo y la cantidad. Contactanos para plazos exactos.

Plazos a partir de la confirmación de la hoja de aprobación

CONDICIONES GENERALES

- Los plazos no incluyen retrasos debidos a casos de fuerza mayor o ajenos a la empresa.
- Los plazos no incluyen las festividades nacionales e internacionales.
- Los precios son a portes pagados y a un solo punto de la Península Ibérica.
- Los precios no incluyen manipulaciones o descargas especiales, ni almacenaje en nuestras instalaciones.
- Los precios pueden sufrir cambios al estar sujetos a la aprobación de la muestra final.
- La empresa se reserva el derecho a pedir una cantidad por anticipado a la confirmación del pedido.
- La cantidad entregada está sujeta a una tolerancia del 5% sobre la cantidad solicitada.
- La empresa se reserva el derecho a cambiar los precios y las condiciones sin previo aviso.